



TUBI, RACCORDI E VALVOLE  
CON CAMICIA DI RISCALDAMENTO IN ACCIAIO INOX  
HEATING JACKET TUBES, FITTINGS AND VALVES

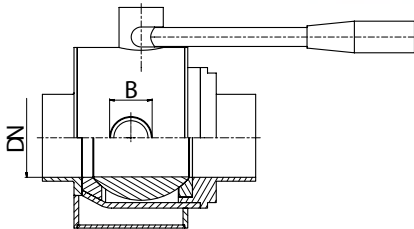
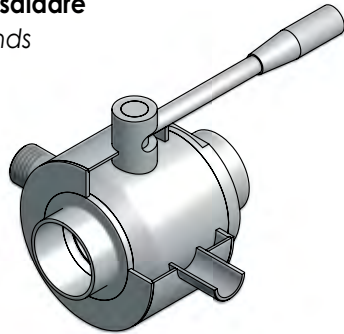
**VALVOLE A SFERA INOX CON CAMICIA DI RISCALDAMENTO**  
**BALL VALVES FULLBORE WITH HEATING JACKET**

**Acciaio inox AISI 304 - 316L**  
 Stainless steel AISI 304 - 316L

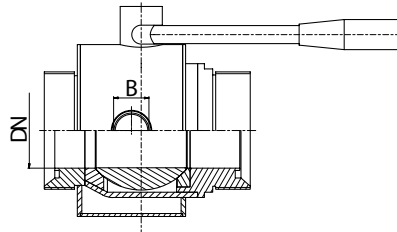
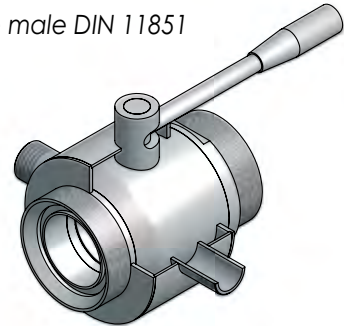
DN	B
VALVOLA DN SIZE VALVE DN	RACCORDI DI RISCALDAMENTO ISO 228-1 CONNECTION TO HEATING ISO 228-1
25	3/8"
32	
40	
50	1/2"
65	
80	3/4"
100	



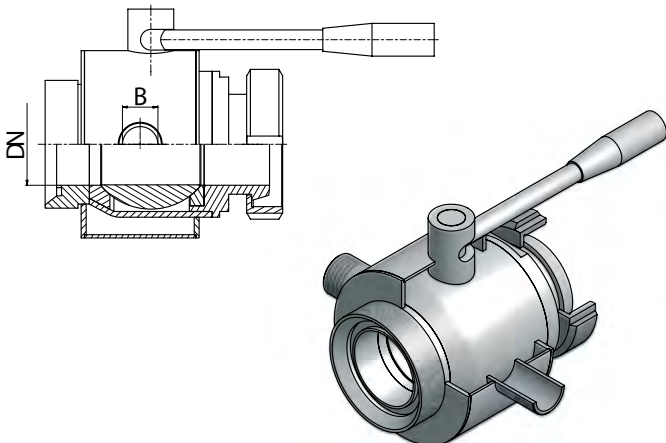
**4051H** Valvola a sfera a saldare  
 Ball valve weld ends



**4053H** Valvola a sfera femm. femm. DIN 11851  
 Ball valve male male DIN 11851



**4055H** Valvola a sfera femm. DIN 11851 + maschio girella  
 Ball valve male DIN 11851 + nut and liner



**4051H-A-DE** Valvola a sfera con attuatore pneumatico  
**4051H-B-SE** Ball valve with pneumatic actuator



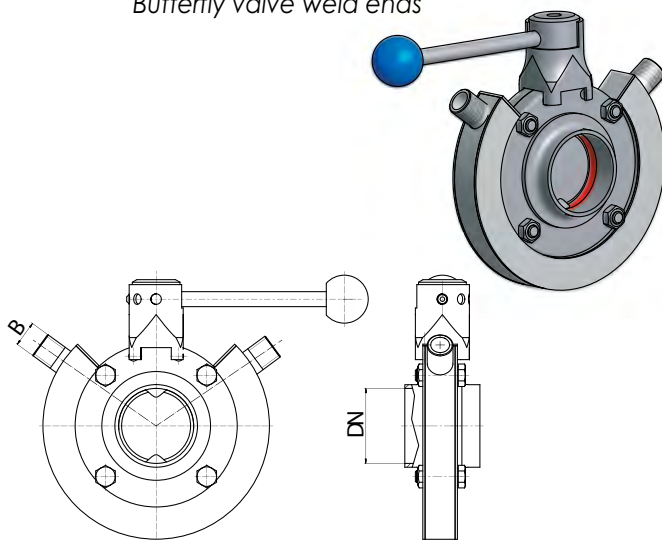
## VALVOLE A FARFALLA ACCIAIO INOX CON CAMICIA DI RISCALDAMENTO BUTTERFLY VALVE WITH HEATING JACKET

Acciaio inox AISI 304 - 316L  
Stainless steel AISI 304 - 316L

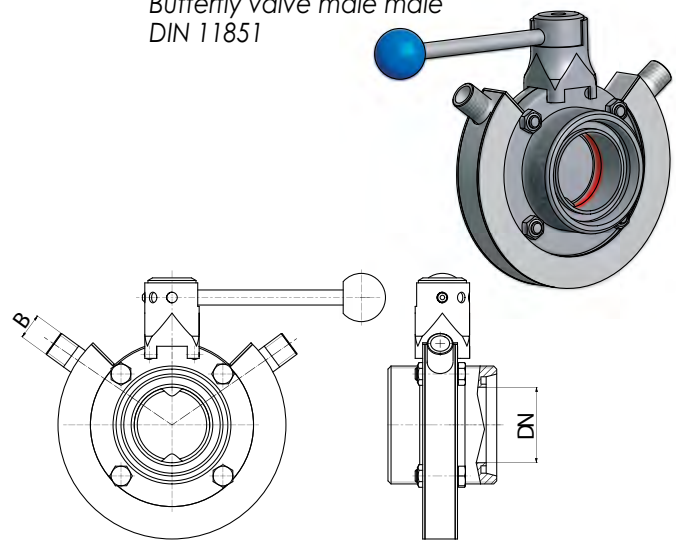
DN	B
VALVOLA DN SIZE VALVE DN	RACCORDI DI RISCALDAMENTO ISO 228-1 CONNECTION TO HEATING ISO 228-1
25	3/8"
32	
40	
50	1/2"
65	
80	3/4"
100	



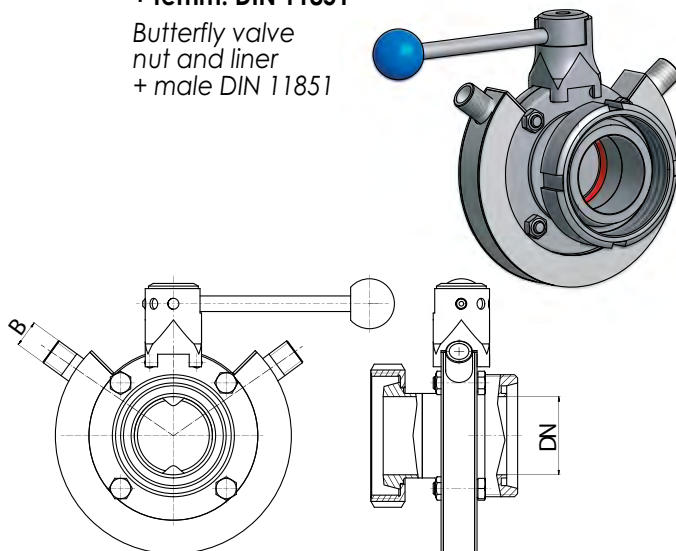
### 4301H Valvola a farfalla a saldare Butterfly valve weld ends



### 4303H Valvola a farfalla femm. femm. DIN 11851 Butterfly valve male male DIN 11851



### 4304H Valvola a farfalla maschio girella + femm. DIN 11851 Butterfly valve nut and liner + male DIN 11851



### Valvola a farfalla con attuatore pneumatico a semplice o doppio effetto Butterfly valve pneumatic actuators



**4303H B-SE 4303H A-DE 4303H I-SE 4303H H-DE**

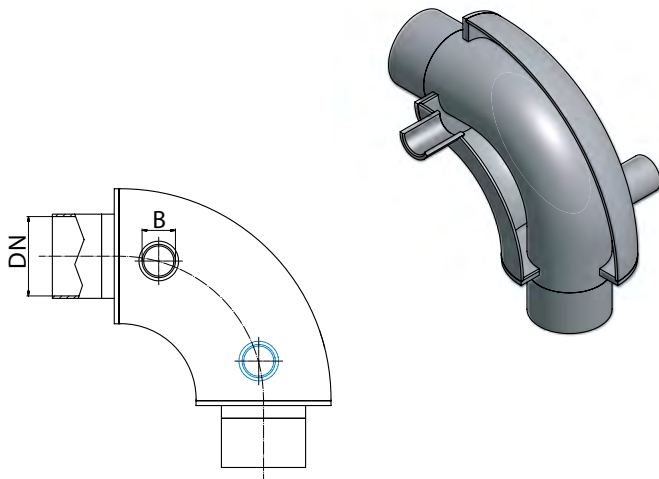
**CURVE IN ACCIAIO INOX CON CAMICIA DI RISCALDAMENTO**  
**HEATED JACKET BENDS**

**Acciaio inox AISI 304 - 316L**  
**Stainless steel AISI 304 - 316L**

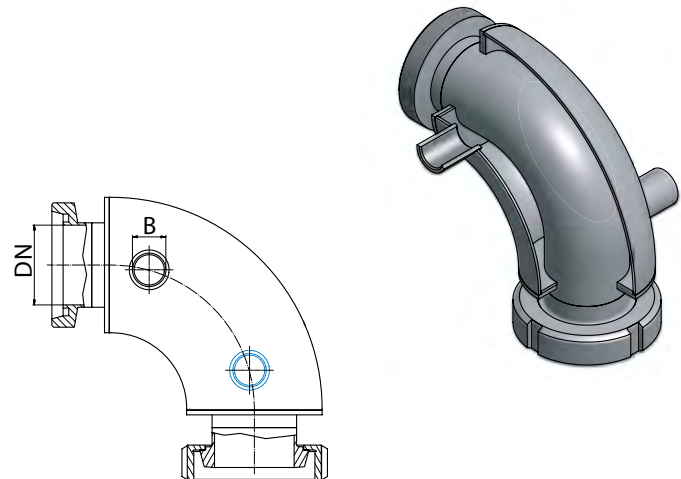
DN	B
<b>RACCORDI DI RISCALDAMENTO ISO 228-1</b> CONNECTION TO HEATING ISO 228-1	
25	3/8"
32	
40	
50	1/2"
65	
80	
100	3/4"



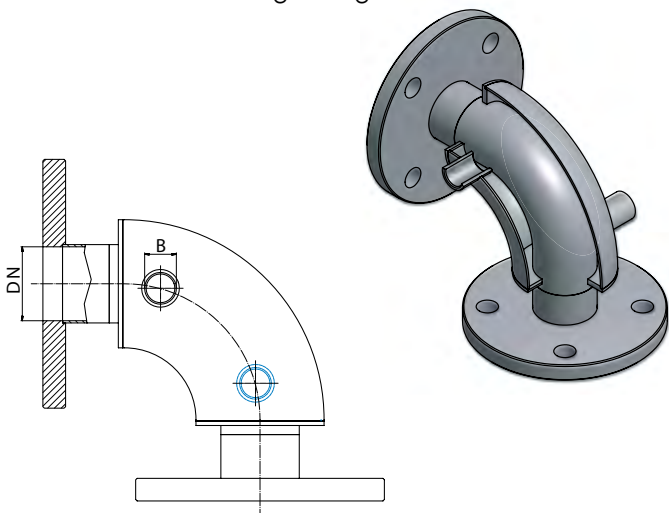
**33010** **Curva a saldare**  
*Bend weld ends*



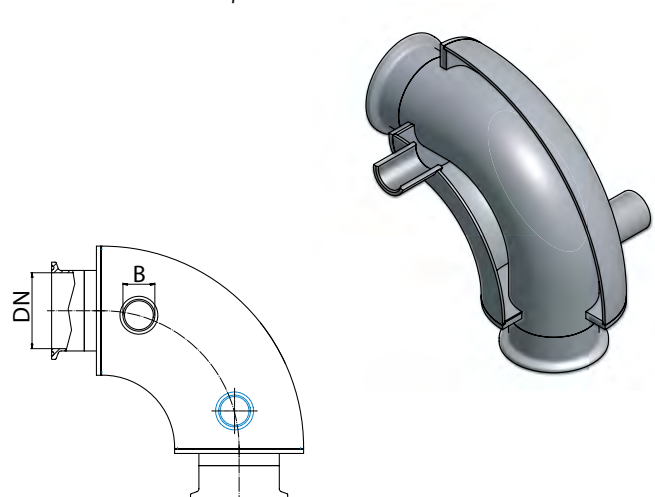
**33021** **Curva maschio girella - femm. DIN 11851**  
*Bend nut and liner + male DIN 11851*



**33040** **Curva flangiata**  
*Bend flange flange*



**33050** **Curva clamp**  
*Bend clamp*



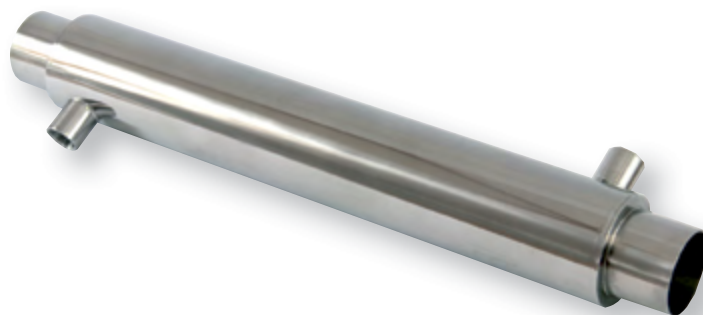
## TUBI CON CAMICIA DI RISCALDAMENTO

### HEATED JACKET PIPES

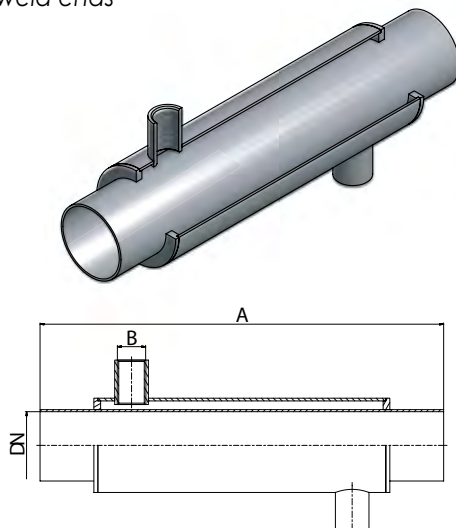
**Acciaio inox AISI 304 - 316L**

Stainless steel AISI 304 - 316L

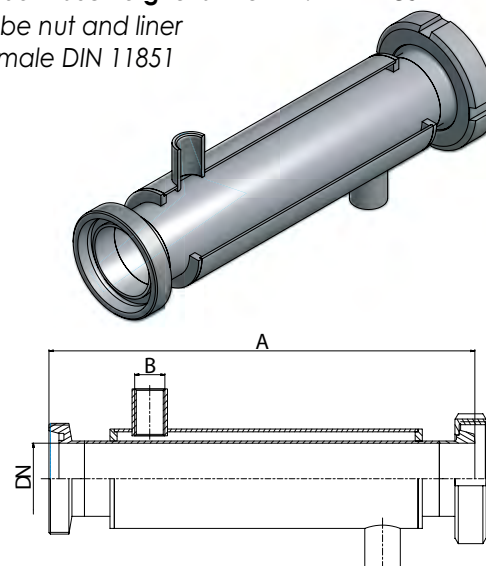
DN	A LUNGHEZZA TUBO TUBE LENGTH	B RACCORDI DI RISCALDAMENTO ISO 228-1 CONNECTION TO HEATING ISO 228-1
25 (28)	200 ± 6000	3/8"
32 (34)		
40 (40)		1/2"
50 (52)		
65 (70)		
80 (85)	3/4"	
100 (104)		



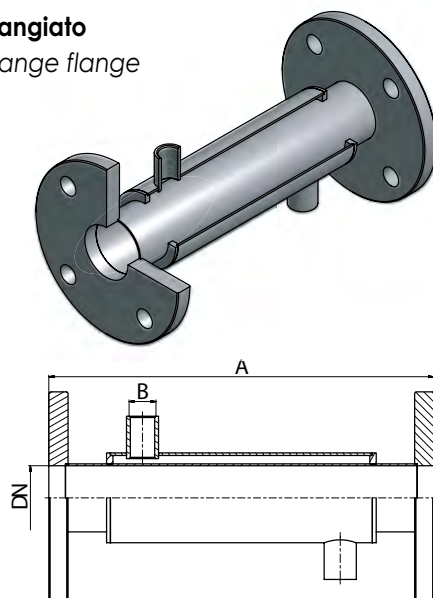
**13010** Tubo a saldare  
Tube weld ends



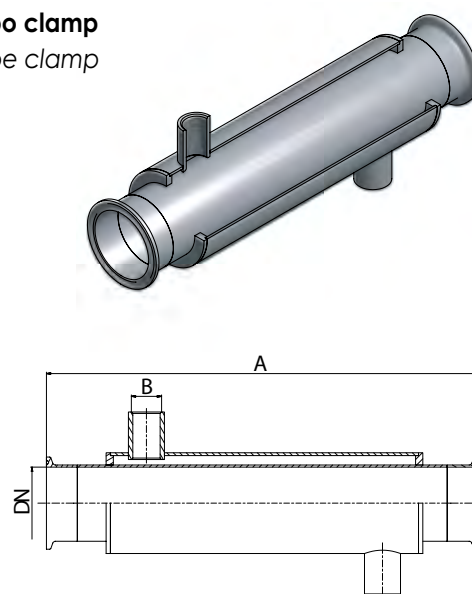
**13020** Tubo maschio girella - femm. DIN 11851  
Tube nut and liner  
+ male DIN 11851



**13040** Tubo flangiato  
Tube flange flange



**13050** Tubo clamp  
Tube clamp



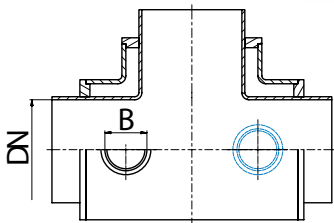
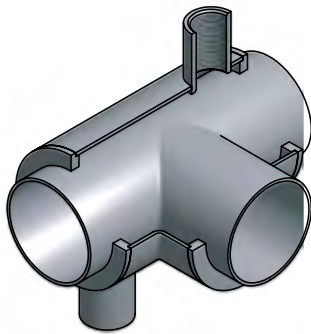
**TEE IN ACCIAIO INOX CON CAMICIA DI RISCALDAMENTO**  
**HEATED JACKET TEES**

**Acciaio inox AISI 304 - 316L**  
 Stainless steel AISI 304 - 316L

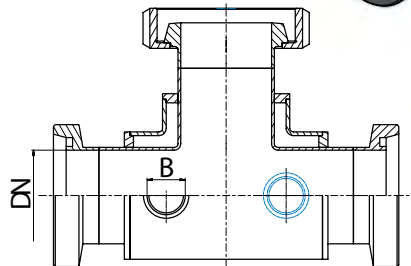
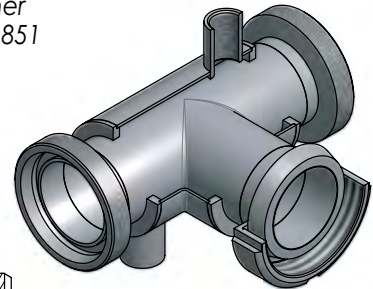
DN	B
<b>RACCORDI DI RISCALDAMENTO ISO 228-1</b> CONNECTION TO HEATING ISO 228-1	
25	3/8"
32	
40	
50	1/2"
65	
80	3/4"
100	



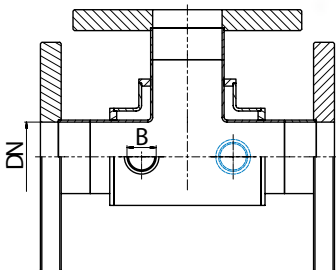
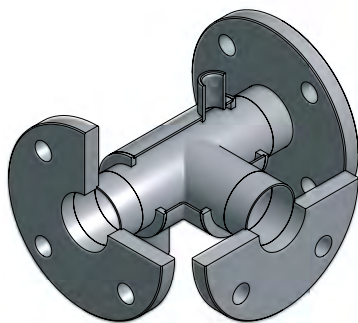
**33410** **T a saldare**  
Tee weld ends



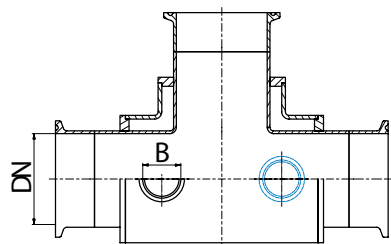
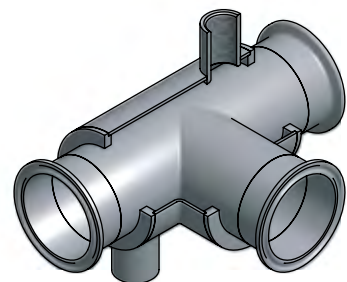
**33423** **T maschio girella - femm. DIN 11851**  
Tee nut and liner + male DIN 11851



**33435** **T flangiato**  
Tee flanged



**33454** **T clamp**  
Tee clamp



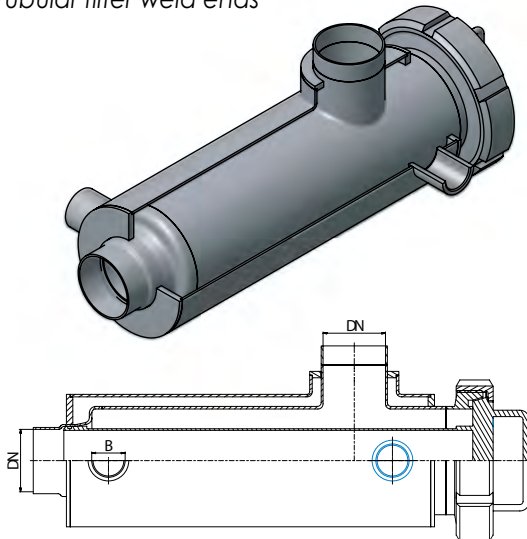
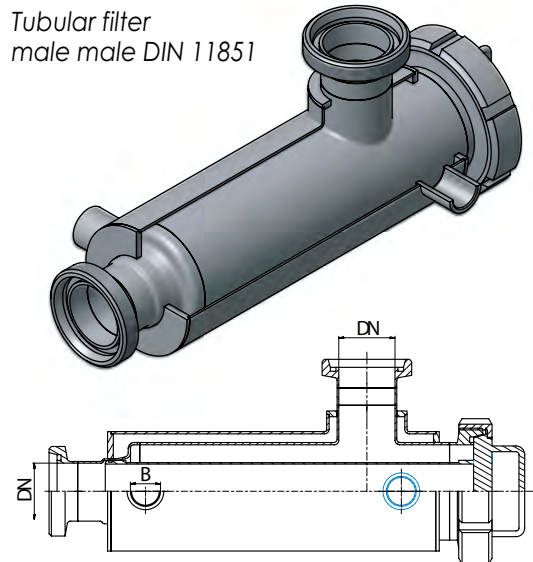
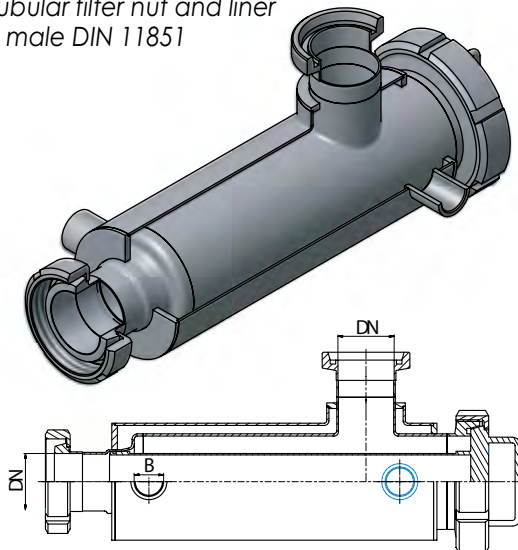
## FILTRI IN ACCIAIO INOX CON CAMICIA DI RISCALDAMENTO

### TUBULAR FILTER WITH HEATING JACKET

**Acciaio inox AISI 304 - 316L**

Stainless steel AISI 304 - 316L

DN	B
RACCORDI DI RISCALDAMENTO ISO 228-1 CONNECTION TO HEATING ISO 228-1	
25	3/8"
32	
40	
50	1/2"
65	
80	3/4"
100	


**5350H**
**Filtro a saldare**
*Tubular filter weld ends*

**5351H**
**Filtro femm. - femm. DIN 11851**
*Tubular filter  
male male DIN 11851*

**5355H**
**Filtro maschio girella - femm. DIN 11851**
*Tubular filter nut and liner  
+ male DIN 11851*

**5356H**
**Filtro clamp**
*Tubular filter clamp*
